

Hotelowe Włączniki na Kartę ES-20

Hotelowe włączniki na kartę są naszym najnowszym produktem. Bardzo prosta instalacja i współpraca z różnymi typami kart np. dowolne karty, karty zbliżeniowe RF (T5557), zbliżeniowe Mi-fare i karty magnetyczne sprawia że nasz produkt jest doskonałym rozwiązaniem dla różnych hoteli, budynków biurowych oraz w domowych instalacjach.



ES-20



Właściwości produktu:

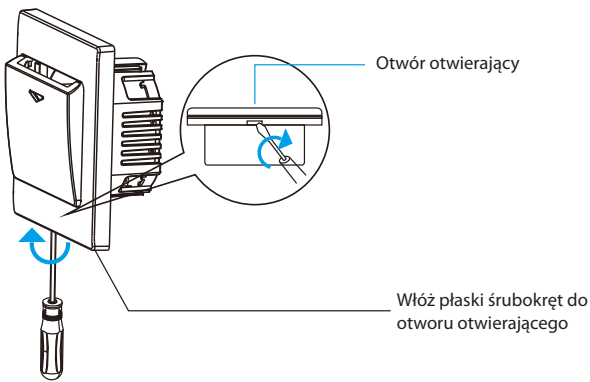
- » Podświetlenie LED i izolacja materiału PC
- » Dostępne w różnych kolorach.
- » Programowalny obwód MCU.
- » Max. obciążenie: 16A
- » Oszczędność energii do 20~30%, ta sama karta może obsługiwać zarówno zamek hotelowy jak i włączać obwód elektryczny

Typy produktów:

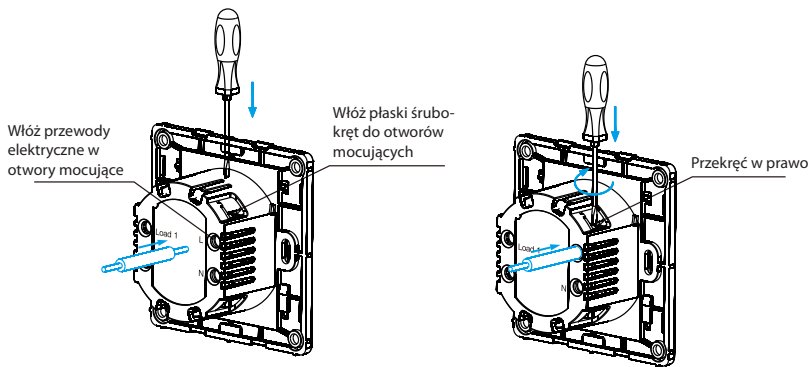
- » **ES-PE2001/ES-PE2301**
obsługa dowolnych kart
- » **ES-LF2001/ES-LF2301**
obsługa kart zbliżeniowych RF (T5557)
- » **ES-HF2001/ES-HF2301**
obsługa kart zbliżeniowych Mi-fare (RFID)
- » **ES-MN2001/ES-MN2301**
obsługa kart magnetycznych

Kolory ramek: Biały (domyślny kolor), Czerwony, Różowy, Żółty, Niebieski, Szary, Srebrny i Czarny.

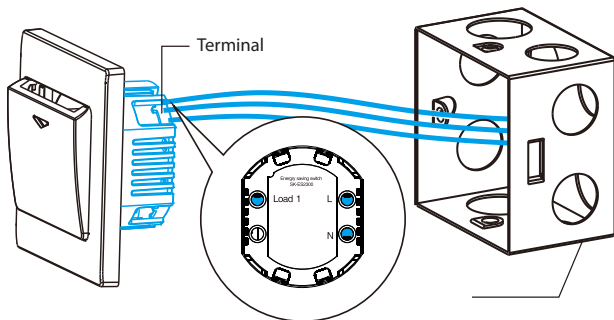
1 Ściągnij obudowę zewnętrzną przy pomocy śrubokręta.



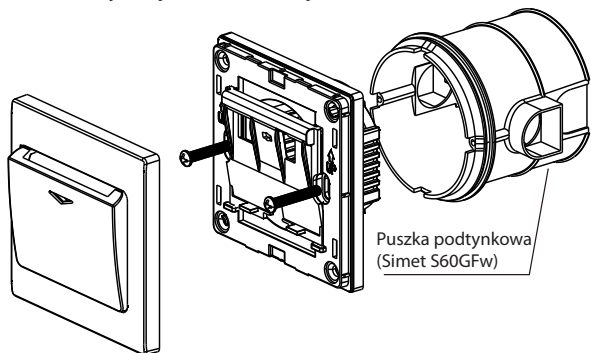
2 Metoda instalacji



3 Wyciągnij kabel z puszki podtynkowej, wciśnij mocno do terminala, tak jak na ilustracji poniżej.



4 Procedura instalacji włącznika na kartę



Działanie produktu:

Włożenie karty do czytnika powoduje włączenie obwodu elektrycznego. Odłączenie zasilania występuje po wyciągnięciu karty z włącznika z opóźnieniem 10~30 sekundowym

Specyfikacja:

Napięcie: AC 190~240V

Opóźnienie w odłączeniu zasilania: 10~30 sekund

Max. obciążenie: ≤ 16 A

Żywotność produktu: Przy pracy z napięciem 220V więcej niż 100 tys. razy używania;

Optymalna temperatura działania: -10°C~60°C

Wilgotność powietrza: Przy 50°C 10%~95% RH

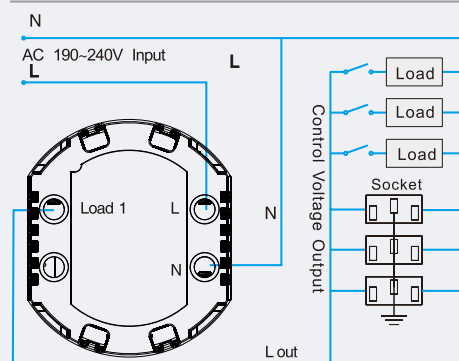
Warunki przechowywania i transportu: Temp.: -20°C~80°C

Instalacja: Zaleca się stosowanie głębokiej (81 mm) puszki podtynkowej (Ø 60mm) np. Simet S60GFw

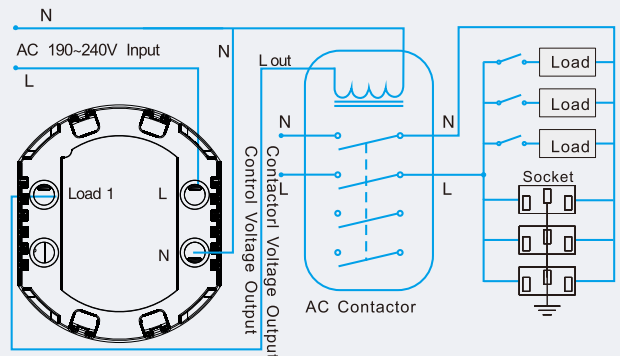
Wymiary: 86mm X 86mm X 42mm (wys,sze,gł)

Instalacja

Schemat podłączenia – prosty



Schemat podłączenia – AC contractor



Dyrektywy i Certyfikaty

Produkt jest zaprojektowany i wykonany zgodnie z dyrektywami CE i RoHS.

Rozwiązania typowych problemów

Symptom	Prawdopodobna Przyczyna	Rozwiązanie
Brak zasilania po włożeniu karty do włącznika	1. Główny włącznik zasilania jest wyłączony	Włącz główny włącznik zasilania
	2. Przewody nie zostały prawidłowo podłączone	Przeczytaj dokładnie instrukcje obsługi, upewnij się czy wejściowe i wyjściowe przewody są mocno przyciśnięte do bloku terminala
	3. Typ karty włożonej do włącznika nie jest przez niego obsługiwany	Upewnij się czy dana kartą jest obsługiwana przez urządzenie
Po wyciągnięciu karty zasilanie nie jest odłączone	1. Uszkodzenie włącznika na kartę	Zwróć włącznik na kartę do dystrybutora w celu wymiany na nieuszkodzony produkt
	2. Zaleganie ciała obcego w szczelinie włącznika na kartę	Należy przeczyszczyć szczelinę włącznika na kartę

UWAGA: ZALECA SIĘ ABY WSZYSTKIE PRODUKTY SPEEDKEY BYŁY INSTALOWANE PRZEZ UPRAWNIONEGO INSTALATORA.