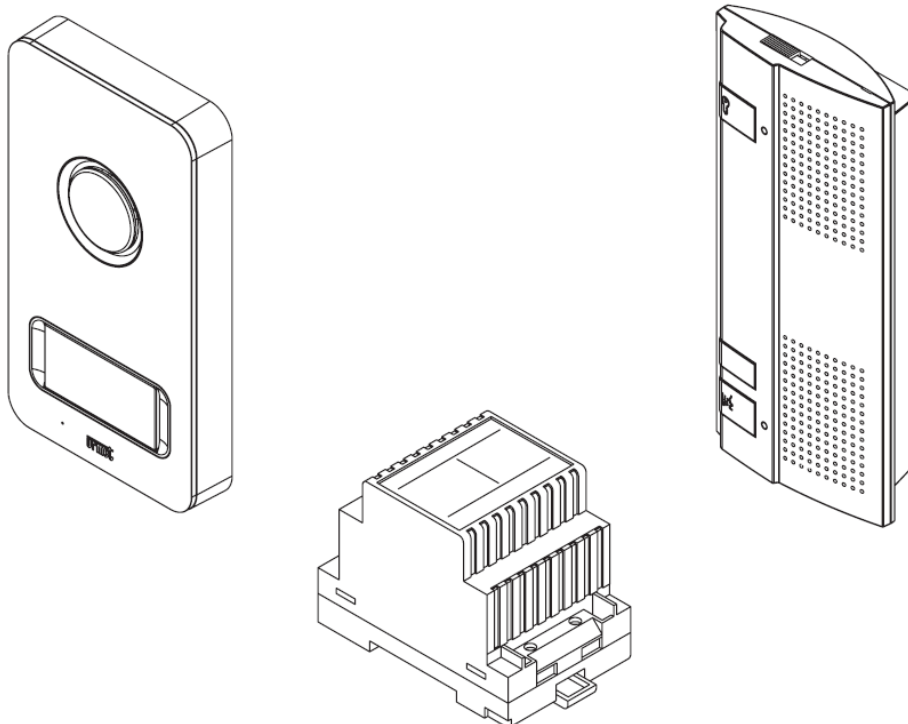


Zestaw głośnomówiący dla domu jednorodzinnego
Nr ref. 1122/61



MIWI-URMET Sp. z o. o.
ul. Pojezierska 90A 91-341 Łódź
Tel. (042) 616-21-00, Fax. (042) 616-21-13
www.miwurmet.com.pl e-mail:miwi@miwurmet.com.pl

CHARAKTERYSTYKA OGÓLNA

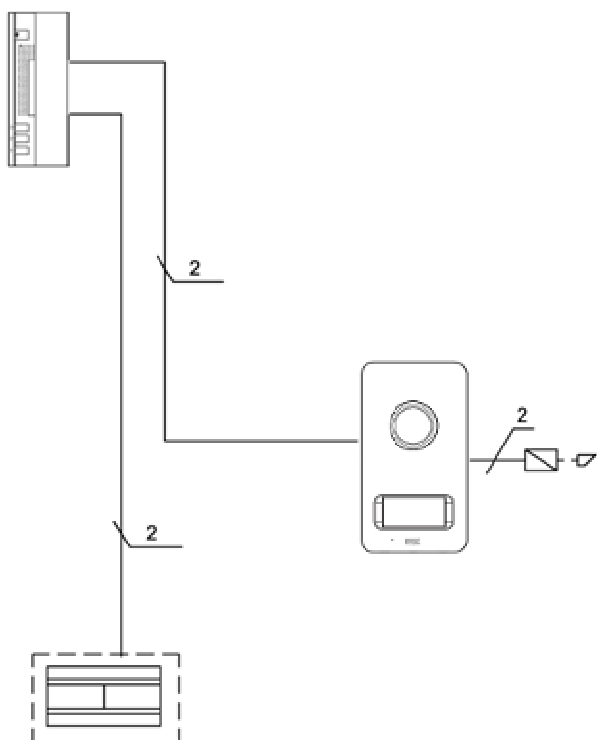
Zestaw domofonowy Mod. 1122/61 przeznaczony jest dla jednego użytkownika.

Prawidłowo zamontowany i uruchomiony zestaw domofonowy umożliwia:

- wywołanie unifonu (sygnał dźwiękowy) poprzez naciśnięcie przycisku znajdującego się na panelu umieszczonym na zewnątrz budynku,
- rozmowę pomiędzy osobą znajdującą się na zewnątrz budynku, a osobą znajdującą się w budynku,
- uruchomienie elektrozaczepu otwierającego drzwi, furtkę
- sterowanie z poziomu unifonu przekaźnikami w panelu (np. służącym do uruchamiania napędu bramy elektrycznej)

Zestaw posiada możliwość rozbudowy o dodatkowe unifony. A także dodatkowe akcesoria.

SCHEMAT BLOKOWY



Rys. 1 Schemat blokowy połączeń zestawu podstawowego

Z uwagi na tylko 2 żyły wymagane w instalacji zestawu nr ref. 1122/61 możliwe jest wykorzystanie istniejącej instalacji dzwonekowej.

URZĄDZENIA WCHODZĄCE W SKŁAD ZESTAWU

W skład zestawu domofonowego nr ref. 1122/61 wchodzi:

	Nr ref.
Dedykowany panel zewnętrzny w linii stylistycznej MIKRA	
Dedykowany unifon głośnomówiący utopia	
Transformator	9000/230

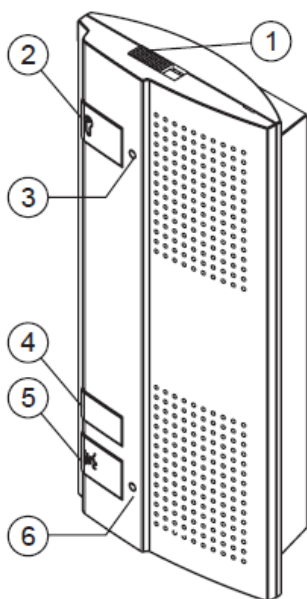
1		A	1		E
1		B	3		F
4		C	3		G
4		D			

Rys. 2 dodatkowa zawartość opakowania

Do opisanego zestawu można stosować następujące elementy wyposażenia dodatkowego:

	Nr ref.
Wtórnik wywołania	9854/41
Dodatkowy unifon	1122/62
Dodatkowy przycisk funkcyjny	1134/55
Obudowa podtynkowa dla panela Mikra	1122/60
Elektrozaczep	EZ
Czujnik otwarcia drzwi	

UNIFON GŁOŚNOMÓWIĄCY UTOPIA



Rys. 3 Unifon Utopia

Unifon przeznaczony jest do pracy wyłącznie w zestawie nr ref. 1122/61.

1. Regulator głośności.



Rys. 4 Regulacja głośności

2. Przycisk otwarcia drzwi.
3. Sygnalizator otwartych drzwi
4. Przycisk sterowania napędem bramy
5. Przycisk audio
6. Sygnalizator LED statusy rozmowy
 - a. Off – system w stanie czuwania
 - b. Załączony na stałe – audio włączone
 - c. Powolne miganie – nawiązanie połączenia
 - d. System zajęty (trwa rozmowa między innym unifonem a panelem wywołania)

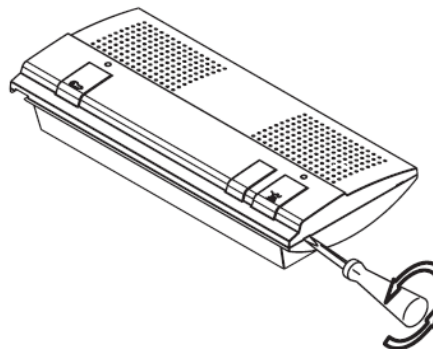
MONTAŻ UNIFONU

Unifon UTOPIA przystosowany jest do montażu ściennego. Wskazana jest instalacja unifonu na takiej wysokości, aby najwyższa część aparatu znajdowała się na wysokości 1,50 m od podłoża. Aby zamontować unifon należy wykonać opisane poniżej czynności.

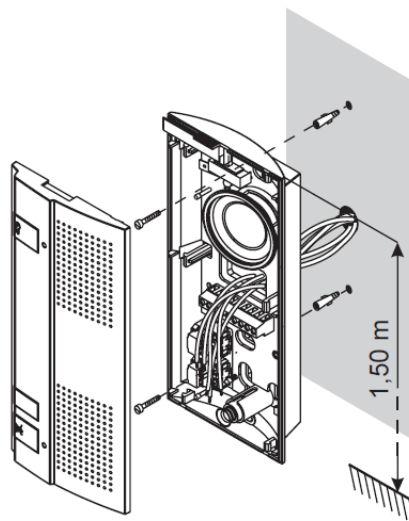
1. Rozłożyć obudowę unifonu zwalniając plastikowe zatrzaski przy użyciu płaskiego wkrętaka.
2. Przymocować unifon do ściany przy użyciu 2 kołków rozporowych dostarczonych wraz z unifonem.
3. Przeprowadzić przewody przez otwór w tylnej części unifonu.

4. Skrócić przewody do wymaganej długości oraz odizolować ich końcówki.
5. Podłączyć końcówki przewodów do właściwych zacisków złącza unifonu.

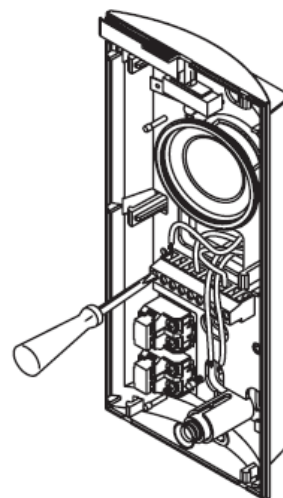
Połączyć ponownie obie części obudowy



Rys. 5 Otwieranie obudowy unifonu



Rys. 6 Montaż panela



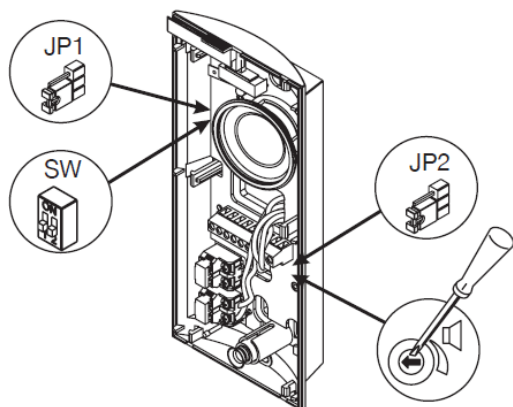
Rys. 7 Podłączenie przewodów

OPIS ZACISKÓW POD PRZEWODY

Opis zacisków:

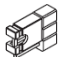

0	Masa dla panela wywołania
0/K	Masa dla wtórnika wywołania i dodatkowego unifonu
Z	Styk wtórnika wywołania
S	Linia podłączenia dodatkowego unifonu
~0	Masa zasilania
~/+	Zasilanie 12V AC
L	Linia podłączenia panela wywołania
L1	Styk podłączenia unifonu „slave”



USTAWIENIA UNIFONU





Rys. 8 Ustawienia unifonu


Unifon może być skonfigurowany jako „master” lub „slave” aby ustawić unifon jako „master” ustawienia jumperów JP1 i JP2

muszą być w pozycji „P”  W panelu „slave” oba jumpery muszą być w pozycji „S” 

Przełącznik dip switch 1 w pozycji  oznacza tryb pracy „hands-free” – pierwsze wciśnięcie przycisku  nawiązuje połączenie, ponowne wciśnięcie kończy połączenie.

Przełącznik dip switch 1 w pozycji  oznacza tryb pracy „press to talk” – rozmowa trwa gdy przycisk  jest wciśnięty. Zwolnienie przycisku kończy połączenie.

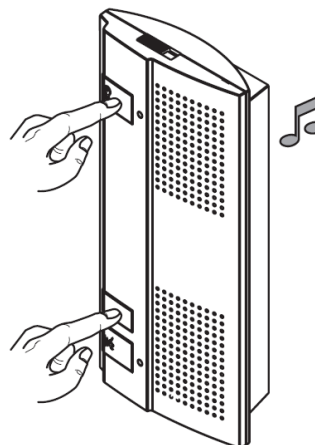
Przełącznik dip switch 2 w pozycji  oznacza bezpośredni sygnał wywołania.

Przełącznik dip switch 2 w pozycji  oznacza opóźniony sygnał wywołania. (funkcja stosowana jeśli w instalacji posiadamy kilka unifonów).

WYBÓR SYGNAŁU WYWOŁANIA

W celu wybrania melodii wywołania

Wciskamy przycisk otwarcia drzwi. W tym samym czasie wciskamy przycisk sterowania napędem bramowym przez ok. 1s. Unifon powinien odtworzyć aktualnie ustawiony sygnał wywołania. Trzymamy przycisk sterowania napędem bramowym do momentu zmiany sygnału wywołania. W chwili gdy unifon odtwarza wybrany ton dzwonka zwalniamy oba przyciski.



Rys. 9 Wybór melodii sygnału wywołania

PANEL WYWOŁANIA

PANEL ZEWNĘTRZNY

CHARAKTERYSTYKA OGÓLNA

Panel wywołania dedykowany do zestawu 1122/61. Zaprojektowany w linii stylistycznej Mikra i wyposażony w jeden przycisk wywołania.

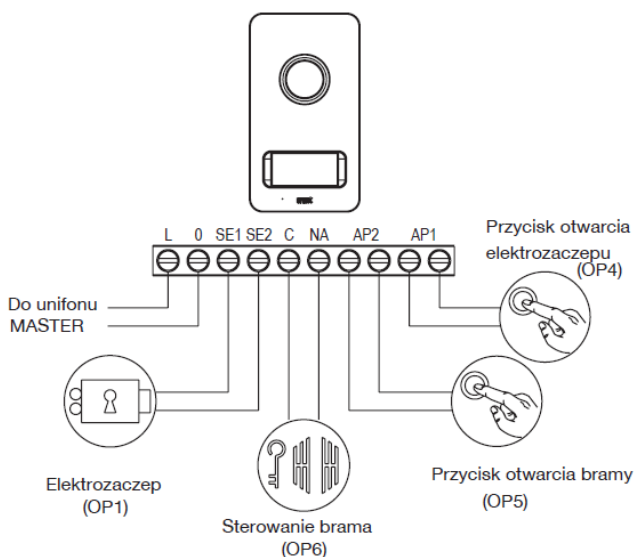
Dzięki swoim niewielkim wymiarom idealnie nadaje się do montażu na słupkach 100mm. W zależności od potrzeb panel można zamontować natynkowo jak i podtynkowo (przy wykorzystaniu odpowiednich akcesoriów montażowych - puszka z ramką nr ref. 1122/60).

PARAMETRY TECHNICZNE

Temperatura pracy	-10°C ÷ +50°C
Wymiary: (szer. x wys. x gł.)	99 x 185 x 20 mm
Zasilanie:	Z linii unifonu
Klasa szczelności	IP 44

OPIS ZACISKÓW POD PRZEWODY

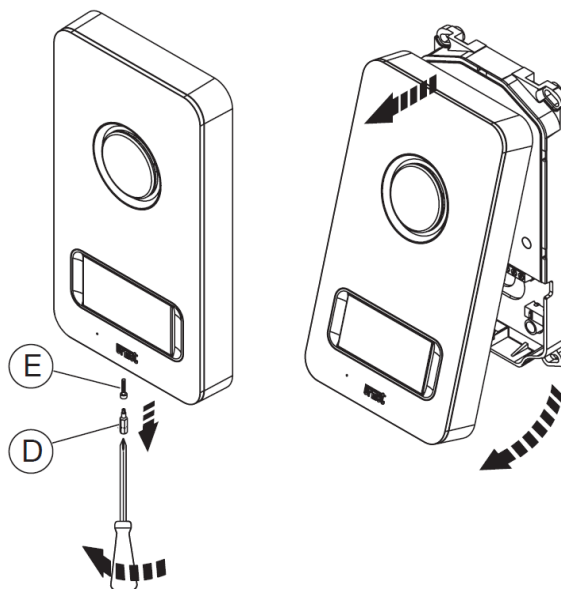
L	Podłączenie unifonu.
0	Podłączenie unifonu.
SE1 SE2	Zasilanie elektrozaczełu
AP1, AP1	Przycisk lokalnego otwarcia elektrozaczełu
AP2, AP2	Przycisk sterowania przekaźnikiem
C, NA	Przekaźnik



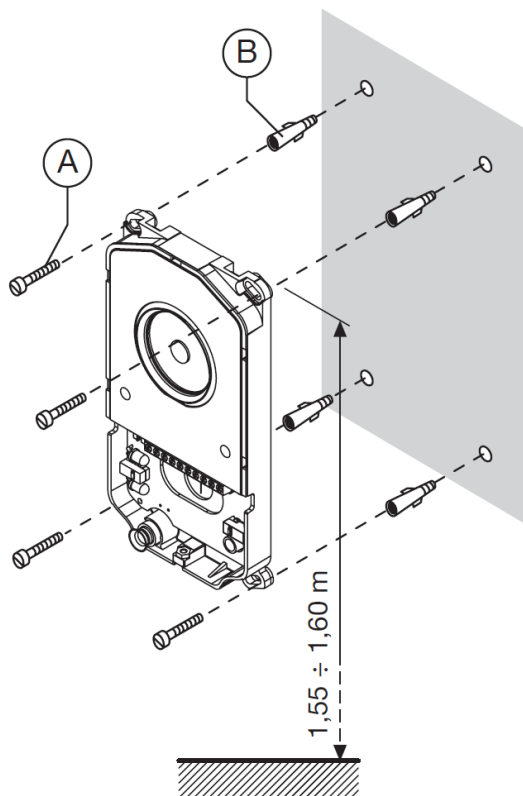
Rys. 10 Opis zacisków

INSTALACJA PANELA

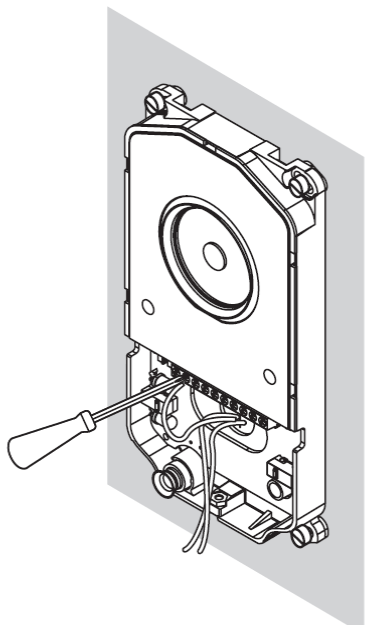
Otwieramy panel wywołania
Montujemy panel na wysokości 1,55-1,60m.
Podłączamy przewody do listwy zaciskowej.
Umieszczamy etykietę z nazwiskiem.
Dostrajamy głośność (jeśli to konieczne).
Zamykamy panel wywołania.



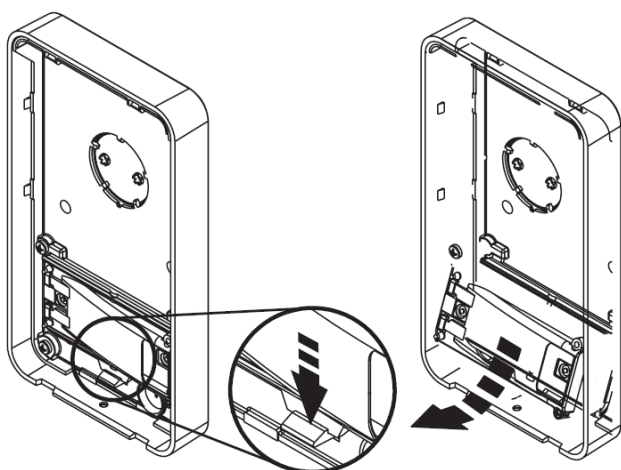
Rys. 11 Otwarcie panela



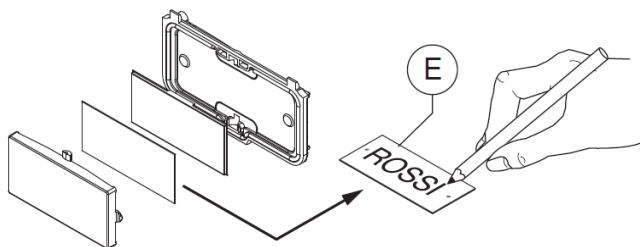
Rys. 12 Mocowanie panela



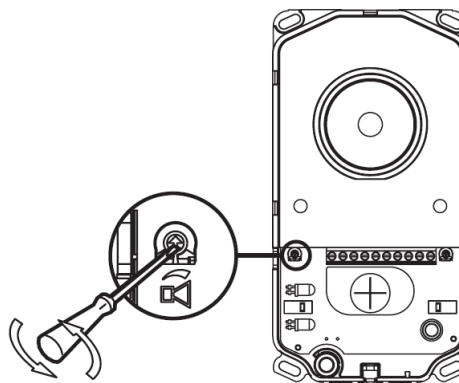
Rys. 13 Podłączenie przewodów



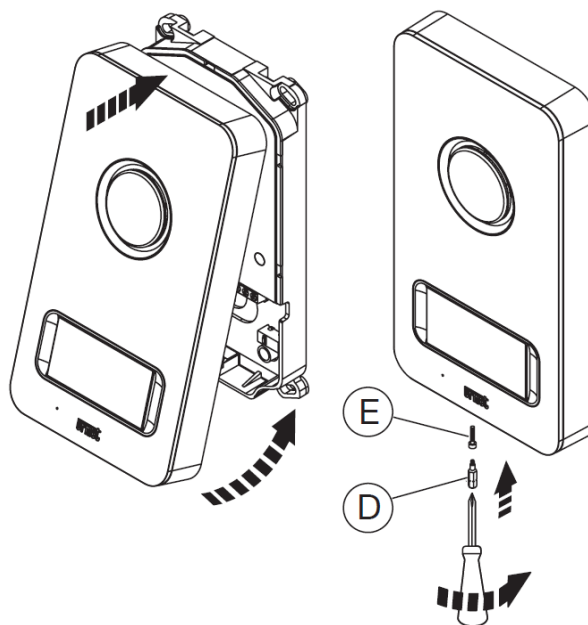
Rys. 14 Montaż okna opisowego



Rys. 15 Uzupełnienie etykiety z nazwiskiem



Rys. 16 Regulacja wzmacnienia audio



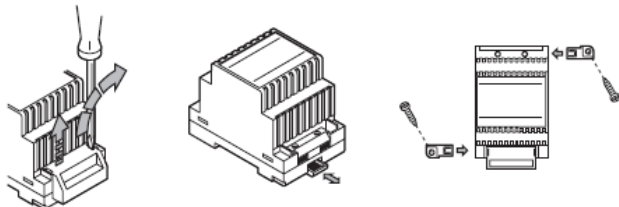
Rys. 17 Zamknięcie panela

W celu montażu panela podtynkowo konieczne jest zastosowanie obudowy podtynkowej 1122/60, która nie wchodzi w skład zestawu.

ZASILACZ
NR REF. 9000/230

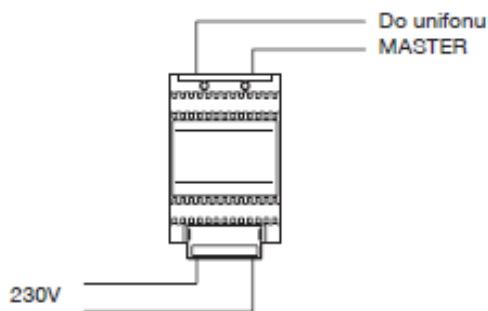
Zasilacz dostarcza energię zasilającą do całego zestawu. Urządzenie przystosowane jest do montażu na ścianie lub na szynie DIN.

Transformator należy zamontować w miejscu przewiewnym i suchym.



Rys. 18 Montaż zasilacza

OPIS ZACISKÓW POD PRZEWODY



Rys. 19 Podłączenie zasilacza

- ~0 zasilanie (sieć 230 Vac),
- ~230 zasilanie (sieć 230 Vac),
- ~12 napięcie wyjściowe 12 Vac,
- ~0 masa dla napięcia 12 Vac.

DANE TECHNICZNE

Tabela 1 Parametry techniczne zasilacza

napięcie zasilania:	230 V a. c. 50/60 Hz
moc:	18 VA
napięcie wyjściowe:	12 V ac
maksymalne obciążenie:	1,3 A
temperatura pracy:	-5°C ÷ +45°C
zabezpieczenia:	wyłącznik termiczny PTC
wymiary (dł. x szer. gł.):	54 x 84 x 58 mm (3 DIN)

Tabela 2 Parametry techniczne unifonu

napięcie zasilania:	12Vac
pobór prądu:	
- w trakcie połączenia:	1A
- w trybie czuwania:	350mA
- w trybie (auto-on):	700mA
zakres temperatury pracy:	-5°C ÷ +45°C
max. wilgotność:	90% RH
wymiary:	90 x 38 x 195mm

Tabela 3 Dane panela wywołania

wymiary etykiety:	55 x 25mm
podświetlenie etykiety:	dioda LED
stopień ochrony:	IP44
zakres temperatury pracy:	-10°C ÷ +50°C
max. wilgotność:	90% RH
max. obciążenie styków C – NO:	1A @ 30V
max. obciążenie styków SE1 – SE2:	12V max. 15VA
wymiary:	100 x 180 x 25mm

SCHEMATY POŁĄCZEŃ

PRZEKROJE PRZEWODÓW

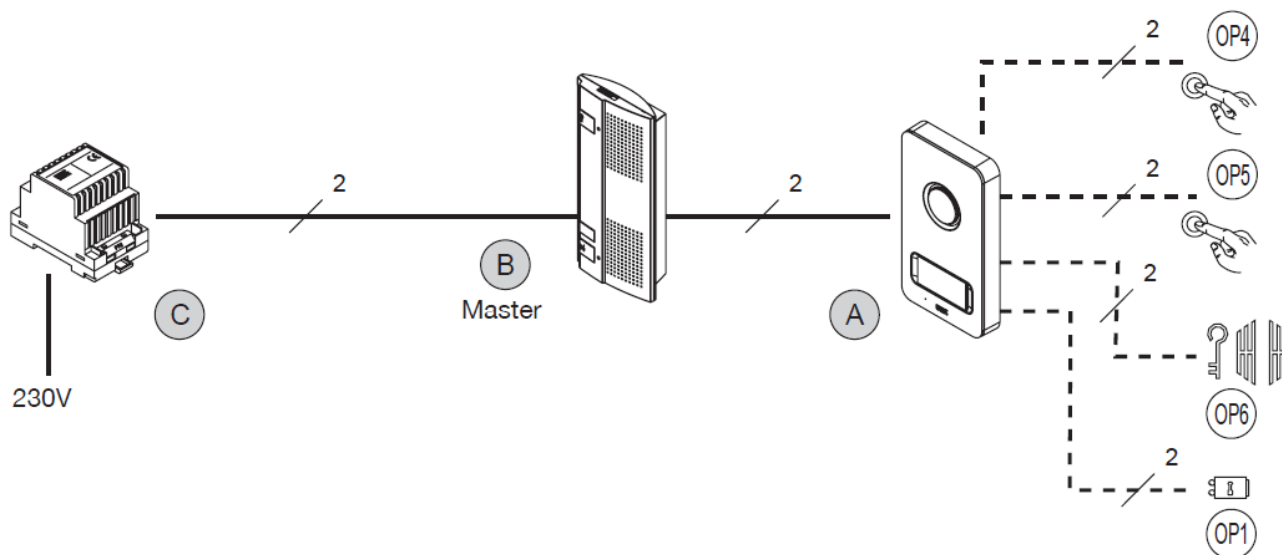
Wymagane przekroje przewodów w instalacjach domofonowych zależą od maksymalnych odległości pomiędzy urządzeniami. Przekroje przewodów dobieramy korzystając z poniższej tabeli:

Tabela 2 Maksymalne długości przewodów

Odcinek	maksymalne długości przewodów			
	0,5 mm ²	0,75 mm ²	1 mm ²	1,5 mm ²
C - OP1	60 m	90 m	120 m	180 m
A - OP4	60 m	90 m	120 m	180 m
A - OP5	60 m	90 m	120 m	180 m
B - OP3 most distant	90 m	120 m	250 m	320 m
B - OP2	60 m	90 m	120 m	180 m
OP3 - OP2				

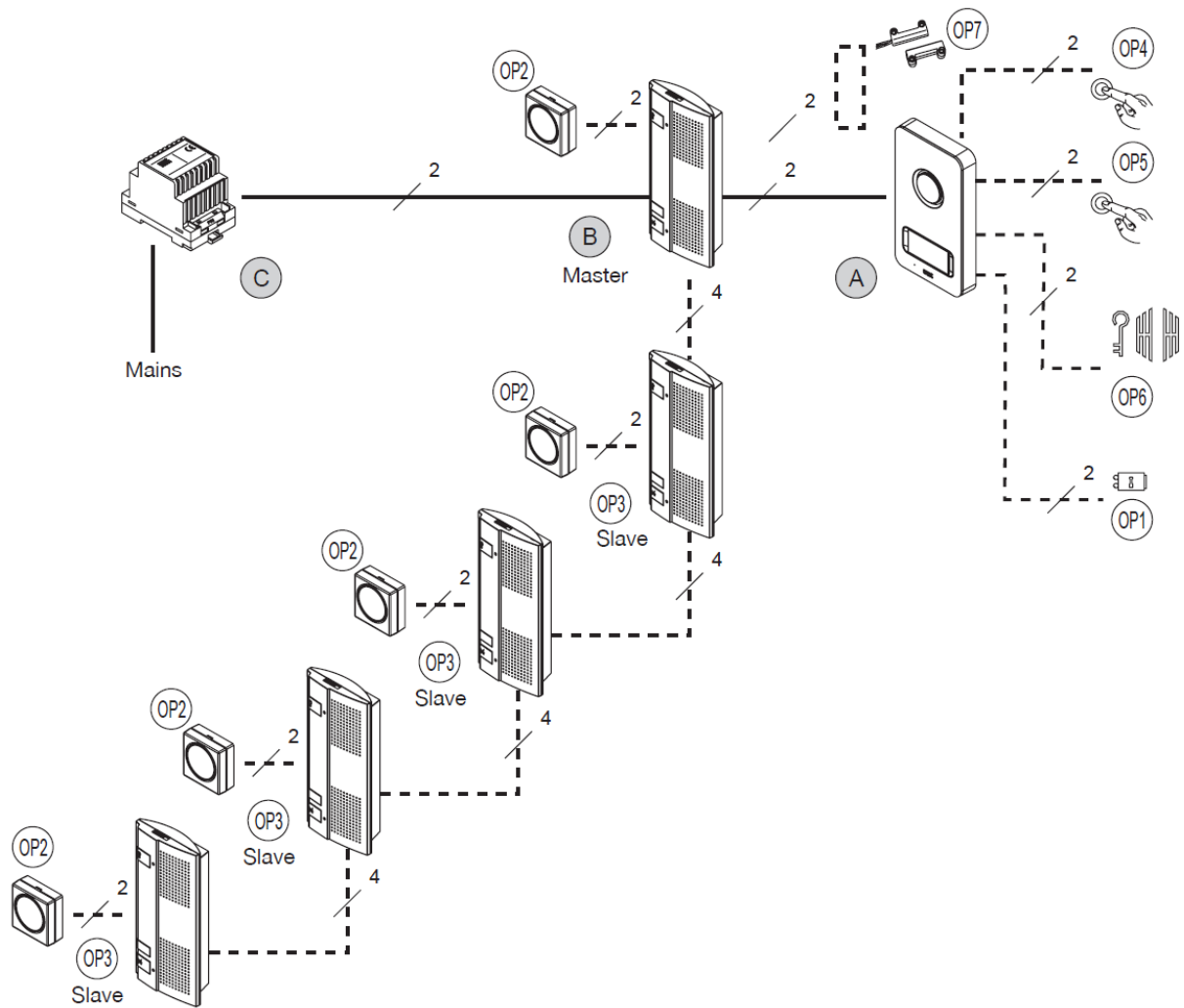
UWAGA:

Dokładne przestrzeganie wymaganych przekrojów przewodów jest gwarancją poprawności działania całego zestawu domofonowego.

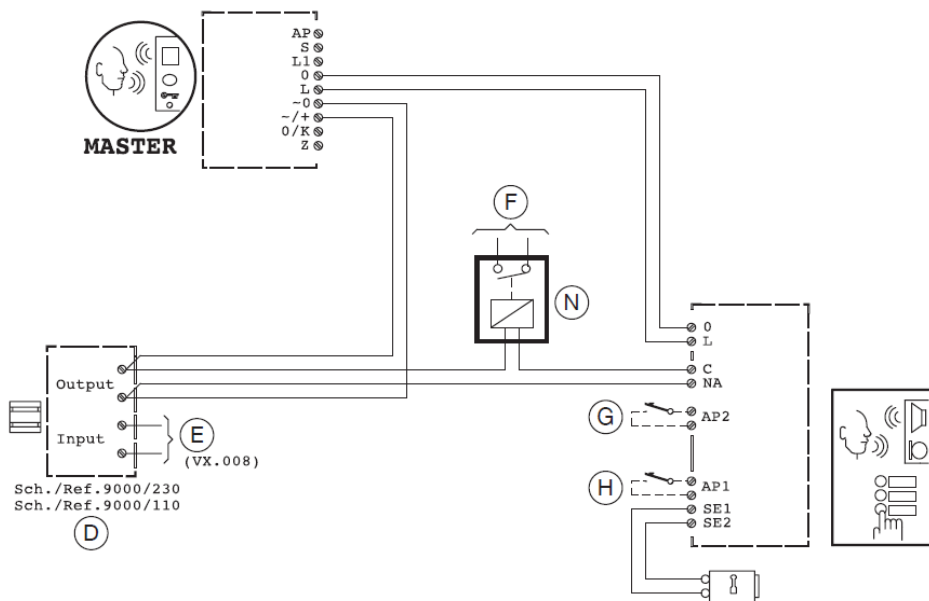


Rys. 20 Schemat blokowy podstawowej instalacji dla zestawu 1122/61

SCHEMATY POŁĄCZEŃ

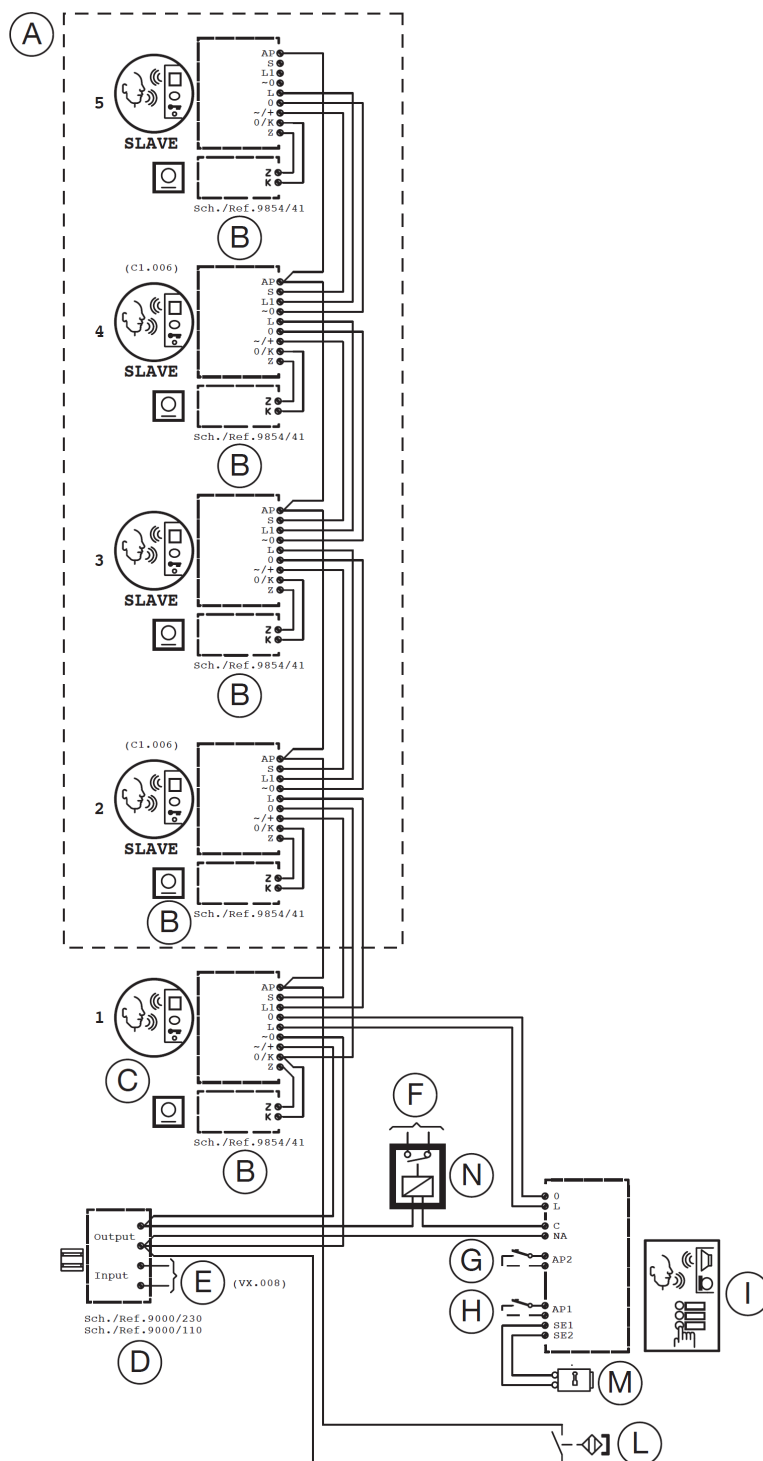


Rys. 21 Schemat blokowy zestawu 1122/61 w instalacji maksymalnie rozbudowanej



Rys. 22 Schemat instalacji podstawowej

SCHEMATY POŁĄCZEŃ



Rys. 23 Schemat instalacji rozbudowanej

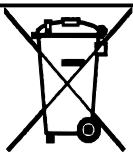
LEGENDA:

A	Dodatkowe unifony 1122/62	G	Przycisk lokalnego otwarcia bramy.
B	Wtórnik wywołania	H	Przycisk lokalnego otwarcia elektrozaczeput
C	Monitor Master	I	Panel wywołania Mikra
D	Transformator	L	Czujnik otwartych drzwi
E	Linia zasilania	M	Elektrozaczep
F	Styk sterowania bramą	N	Sterowanie napędem bramy

SCHEMATY POŁĄCZEŃ
PARAMETRY TECHNICZNE
Tabela 3 Parametry techniczne.

Transformador	
Zasilanie	230 Vca 50-60 Hz lub 110 Vca 50-60 Hz
moc	12 VA
Wyjscie dodatkowe	12vac 1,1A
Moc zużyta podczas jednej godziny pracy	Max 1,8W
Wymiary	54x83x58mm (3 moduły din)
Unifon głośnomówiący	
Zasilanie	12Vac
Pobór mocy	
Podczas rozmowy	1A
W trybie czuwania	350mA
Przy załączonym audio	700mA
Temperatura pracy	-5 - +45
Maksymalna wilgotność	90% RH
Wymiary	90 x 38 x 195 mm
Panel wywołania	
Wymiary okna opisowego	55 x 25 mm
Podświetlenie przycisku	LED
Stopień szczelności	IP44
Temperatura pracy	-10 - +45
Maksymalna wilgotność	90% RH
Max parametry załączane C-NO	1A @ 30V
Max. obciążenie styków SE1-SE2.	12V Max 15VA
Wymiary	100 x 180 x 25 mm

Dyspozycja dotycząca używania sprzętu elektrycznego i elektronicznego w krajach Unii Europejskiej.



Ten symbol umieszczony na produkcie, na opakowaniu lub w instrukcji obsługi, oznacza, że urządzenie nie powinno być wyrzucane, tak jak zwykle odpady lecz oddawane do odpowiedniego punktu skupu/punktu zbioru zużytych urządzeń elektrycznych i elektronicznych działających w systemie recyklingu zgodnie z ustawą z dnia 29 lipca 2005 r. o zużytym sprzęcie elektrycznym i elektronicznym {D.U. z 2005 r. nr 180, poz. 1494 i 1495}

Postępowanie zgodnie z powyższymi wskazówkami pozwala ustrzec się potencjalnych, negatywnych konsekwencji dla środowiska i zdrowia człowieka wynikających ze złego składowania i przetwarzania zużytego sprzętu elektrycznego i elektronicznego. (WEEE).

Jeśli jest to możliwe proszę wyjąć z urządzenia baterie i/lub akumulatory i przekazać je do punktów zbiórki zgodnie z obowiązującymi wymaganiami. Przestrzeganie powyższych zasad związanych z recyklingiem zużytego sprzętu i materiałów pozwala utrzymać zasoby i surowce naturalne.

DOMOFONY VIDEODOMOFONY TELEWIZYJNE SYSTEMY DOZORU SYSTEMY ALARMOWE

MIWI-URMET Sp. z o. o.

ul. Pojezierska 90A 91-341 Łódź

Tel. (042) 616-21-00, Fax. (042) 616-21-13

www.miwurmet.com.pl e-mail: miwi@miwurmet.com.pl