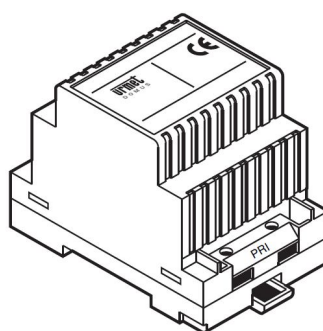
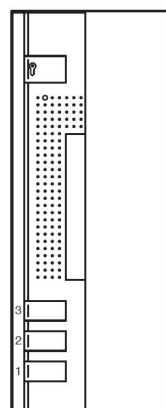
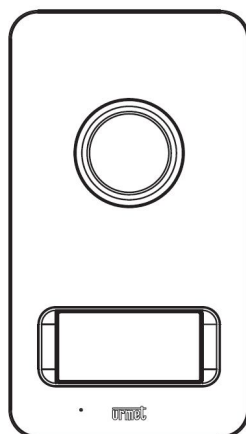


mikra

Zestaw dla domu jednorodzinnego Nr ref. 1122/31



MIWI-URMET Sp. z o. o.
ul. Pojezierska 90A 91-341 Łódź

Tel. (042) 616-21-00, Fax. (042) 616-21-13

www.miwurmet.com.pl

e-mail: miwi@miwurmet.com.pl

CHARAKTERYSTYKA OGÓLNA

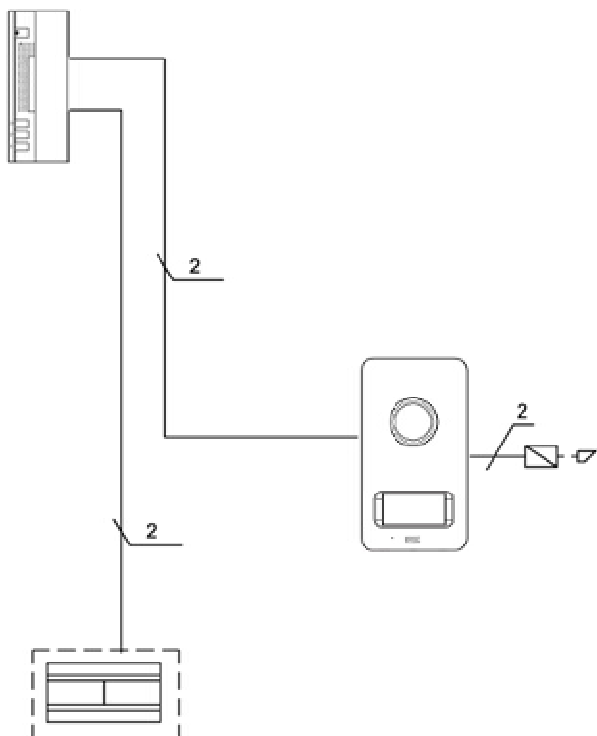
Zestaw domofonowy Mod. 1122/31 przeznaczony jest dla jednego użytkownika.

Prawidłowo zamontowany i uruchomiony zestaw domofonowy umożliwia:

- wywołanie unifonu (sygnał dźwiękowy) poprzez naciśnięcie przycisku znajdującego się na panelu umieszczonym na zewnątrz budynku,
- rozmowę pomiędzy osobą znajdującą się na zewnątrz budynku, a osobą znajdującą się w budynku,
- uruchomienie elektrozaczełu otwierającego drzwi, furtkę (zasilanie 12VAC przez czas trzymania przycisku)
- sterowanie z poziomu unifonu przekaźnikiem w panelu (np. służącym do uruchamiania napędu bramy elektrycznej)

Zestaw posiada możliwość rozbudowy o dodatkowe unifony.

SCHEMAT BLOKOWY



Rys. 1 Schemat blokowy połączeń

Z uwagi na tylko 2 żyły wymagane w instalacji zestawu nr ref. 1122/31 możliwe jest wykorzystanie istniejącej instalacji dzwonekowej.

URZĄDZENIA WCHODZĄCE W SKŁAD ZESTAWU

W skład zestawu domofonowego nr ref. 1122/31 wchodzi:

	Nr ref.
Dedykowany panel zewnętrzny w linii stylistycznej MIKRA	
Dedykowany unifon słuchawkowy utopia	
Transformatora	9000/230

1		A	1		E
1		B	3		F
4		C	3		G
4		D			

Rys. 2 dodatkowa zawartość opakowania

Do opisanego zestawu można stosować następujące elementy wyposażenia dodatkowego:

	Nr ref.
Wtórnik wywołania	9854/41
Dodatkowy unifon	1129/52
Dodatkowy przycisk funkcyjny	1134/100
Obudowa podtynkowa dla panela Mikra	1122/60
Elektrozaczep 12V AC	EZ

PRZEKROJE PRZEWODÓW

Wymagane przekroje przewodów w instalacjach domofonowych zależą od maksymalnych odległości pomiędzy urządzeniami. Przekroje przewodów dobieramy korzystając z poniższej tabeli:

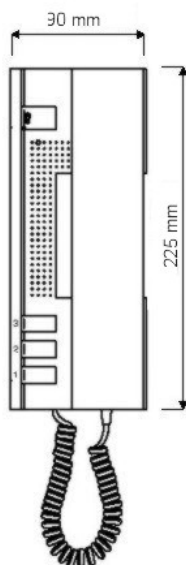
Odległości dla przewodów połączeniowych	m	60	90	110
~12; ~0; 1; 2;	mm ²	0,50	0,75	1,00



UWAGA: Zestaw nie jest przewidziany do pracy parze przewodu UTP.

Dokładne przestrzeganie wymaganych przekrojów przewodów jest gwarancją poprawności działania całego zestawu domofonowego.

UNIFON SŁUCHAWKOWY UTOPIA



Rys. 3 Unifon Utopia

Unifon przeznaczony jest do pracy wyłącznie w zestawie nr ref. 1122/31.

OPIS ZACISKÓW POD PRZEWODY

Wewnątrz unifonu, po zdjęciu jego obudowy na płycie drukowanej znajduje się listwa zaciskowa służąca do podłączenia aparatu do systemu. Przyciski funkcyjne mają niezależne styki.

Opis zacisków:

S+	podłączenie wtórnika wywołania
S-	nr ref. 9854/41
2	do zacisku 2 w panelu zewnętrznym
1	do zacisku 1 w panelu zewnętrznym
~0	Zasilanie 12V AC
~12	

REGULACJA GŁOŚNOŚCI SYGNAŁU WYWOŁANIA

Sygnał wywołania, generowany przez głośnik słuchawki posiada trzy poziomy głośności: maksymalną – minimalną – mute, ustawiane przy pomocy trójpozycyjnego przełącznika znajdującego się u dołu unifonu.

Pozycja „mute” wyłącza sygnał wywołania.



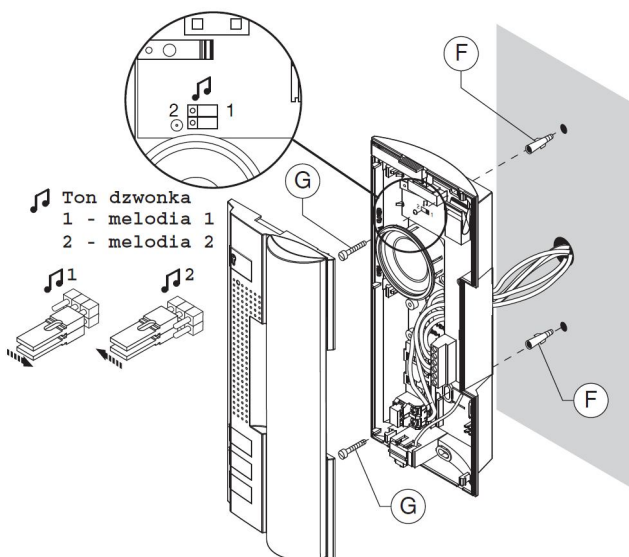
Rys. 4 Regulacja głośności sygnału wywołania

MONTAŻ UNIFONU

Unifon UTOPIA przystosowany jest do montażu ściennego. Wskazana jest instalacja unifonu na takiej wysokości, aby najwyższa część aparatu znajdowała się na wysokości 1,50 m od podłoża.

Aby zamontować unifon należy wykonać opisane poniżej czynności.

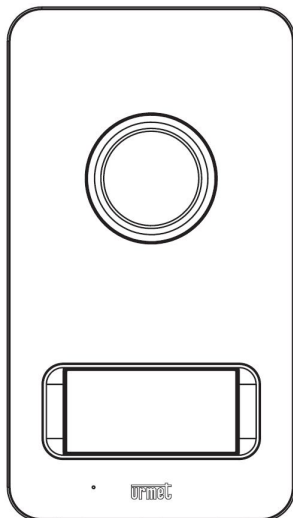
1. Rozłożyć obudowę unifonu zwalniając plastikowe zatrzaski przy użyciu ostrza wkrętaka.
2. Przymocować unifon do ściany przy użyciu 2 kołków rozporowych dostarczonych wraz z unifonem.
3. Przeprowadzić przewody przez otwór w tylnej części unifonu.
4. Skrócić przewody do wymaganej długości oraz odizolować ich końcówki.
5. Podłączyć końcówki przewodów do właściwych zacisków złącza unifonu.
6. Połączyć ponownie obie części obudowy.



Rys. 5 Montaż unifonu

PANEL WYWOŁANIA

PANEL ZEWNĘTRZNY



Rys. 6 Panel zewnętrzny

CHARAKTERYSTYKA OGÓLNA

Panel wywołania dedykowany do zestawu 1122/31. Zaprojektowany w linii stylistycznej Mikra i wyposażony w jeden przycisk wywołania.

Dzięki swoim niewielkim wymiarom idealnie nadaje się do montażu na słupkach 100mm. W zależności od potrzeb panel można zamontować natynkowo jak i podtynkowo (przy wykorzystaniu odpowiednich akcesoriów montażowych - puszka z ramką nr ref. 1122/60).

PARAMETRY TECHNICZNE

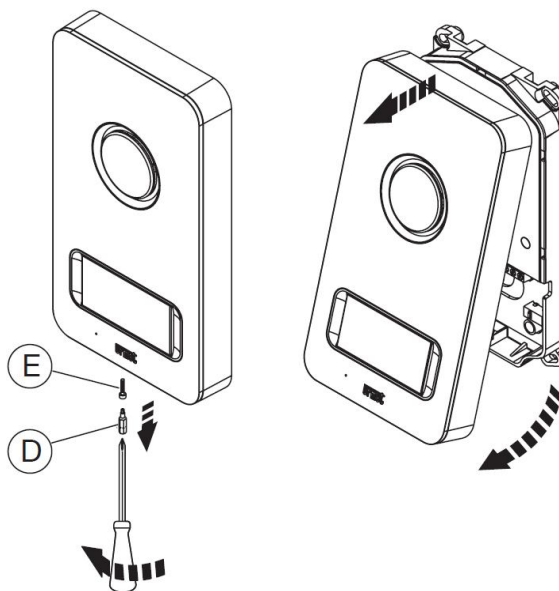
Temperatura pracy	-10°C ÷ +50°C
Wymiary: (szer. x wys. x gł.)	99 x 185 x 20 mm
Zasilanie:	12V AC
Klasa szczelności	IP 44

OPIS ZACISKÓW POD PRZEWODY

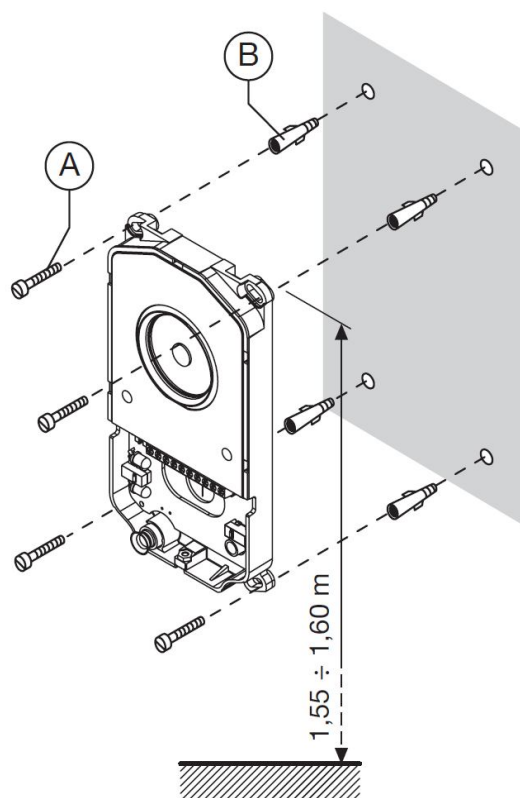
12	Dodatkowe zasilanie
1	Styk 1 w unifonie
2	Styk 2 w unifonie
SE1 SE2	Zasilanie elektrozaczełu (12VAC)
AP1, AP1	Przycisk lokalnego otwarcia elektrozaczełu
AP2, AP2	Przycisk sterowania przełącznikiem
C, NA	Przełącznik ze stykiem normalnie otwartym

INSTALACJA PANELA

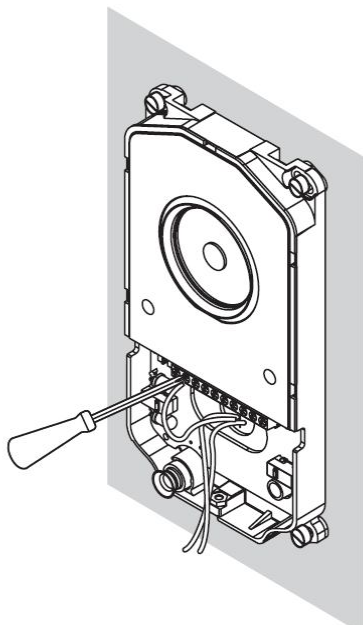
Otwieramy panel wywołania
Montujemy panel na wysokości 1,55-1,60m.
Podłączamy przewody do listwy zaciskowej.
Umieszczamy etykietę z nazwiskiem.
Dostrajamy głośność (jeśli to konieczne).
Zamykamy panel wywołania.



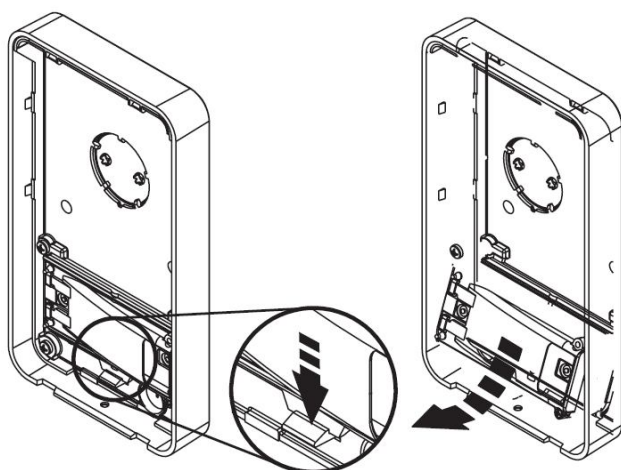
Rys. 7 Otwarcie panela



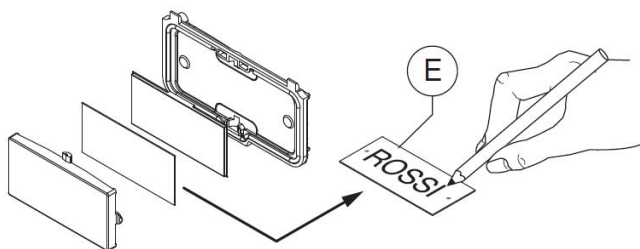
Rys. 8 Mocowanie panela



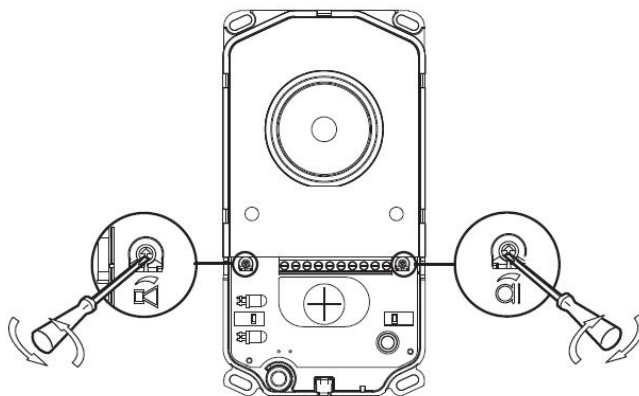
Rys. 9 Podłączenie przewodów



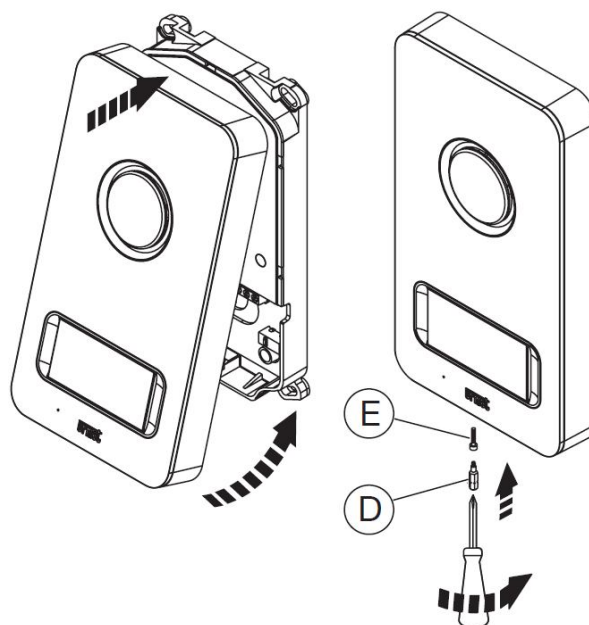
Rys. 10 Montaż okna opisowego



Rys. 11 Uzupełnienie etykiety z nazwiskiem



Rys. 12 Regulacja wzmacnienia audio



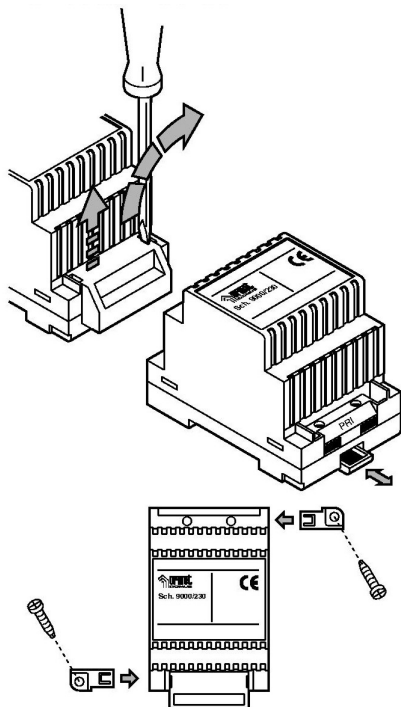
Rys. 13 Zamknięcie panela

W celu montażu panela podtynkowo konieczne jest zastosowanie obudowy podtynkowej 1122/60, która nie wchodzi w skład zestawu.

ZASILACZ
NR REF. 9000/230

Zasilacz dostarcza energię zasilającą do całego zestawu. Urządzenie przystosowane jest do montażu na ścianie lub na szynie DIN.

Transformator należy zamontować w miejscu przewiewnym i suchym.

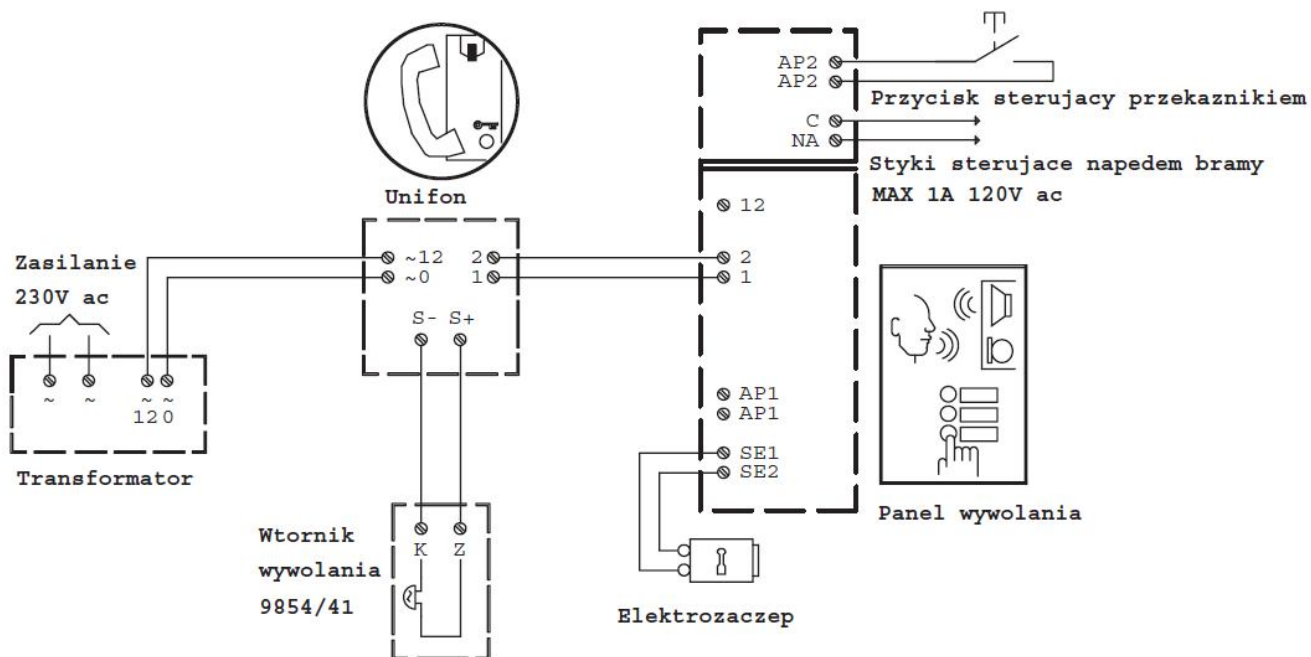

OPIS ZACISKÓW POD PRZEWODY

- ~0** zasilanie (sieć 230 Vac),
- ~230** zasilanie (sieć 230 Vac),
- ~12** napięcie wyjściowe 12 Vac,
- ~0** masa dla napięcia 12 Vac.

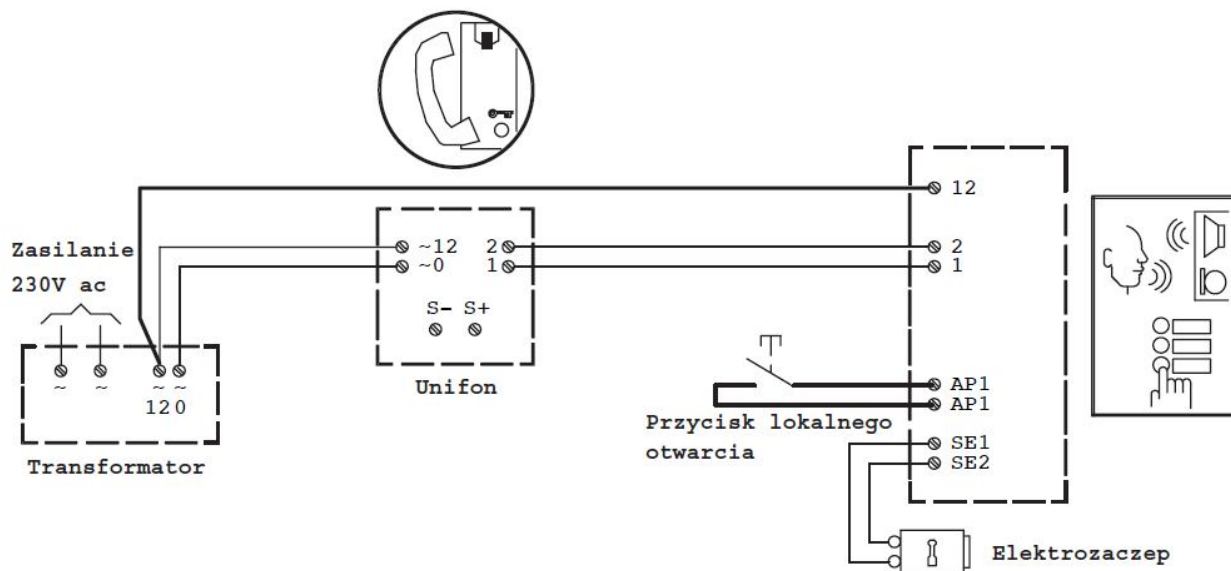
DANE TECHNICZNE

Napięcie zasilania	230 V a. c. 50/60 Hz
Moc	18 VA
Napięcie wyjściowe	12 V ac
Maksymalne obciążenie	1,3 A
Temperatura pracy	-5°C ÷ +45°C
Zabezpieczenia	wyłącznik termiczny PTC
Wymiary (dł. x szer. gł.)	54 x 84 x 58 mm (3 DIN)

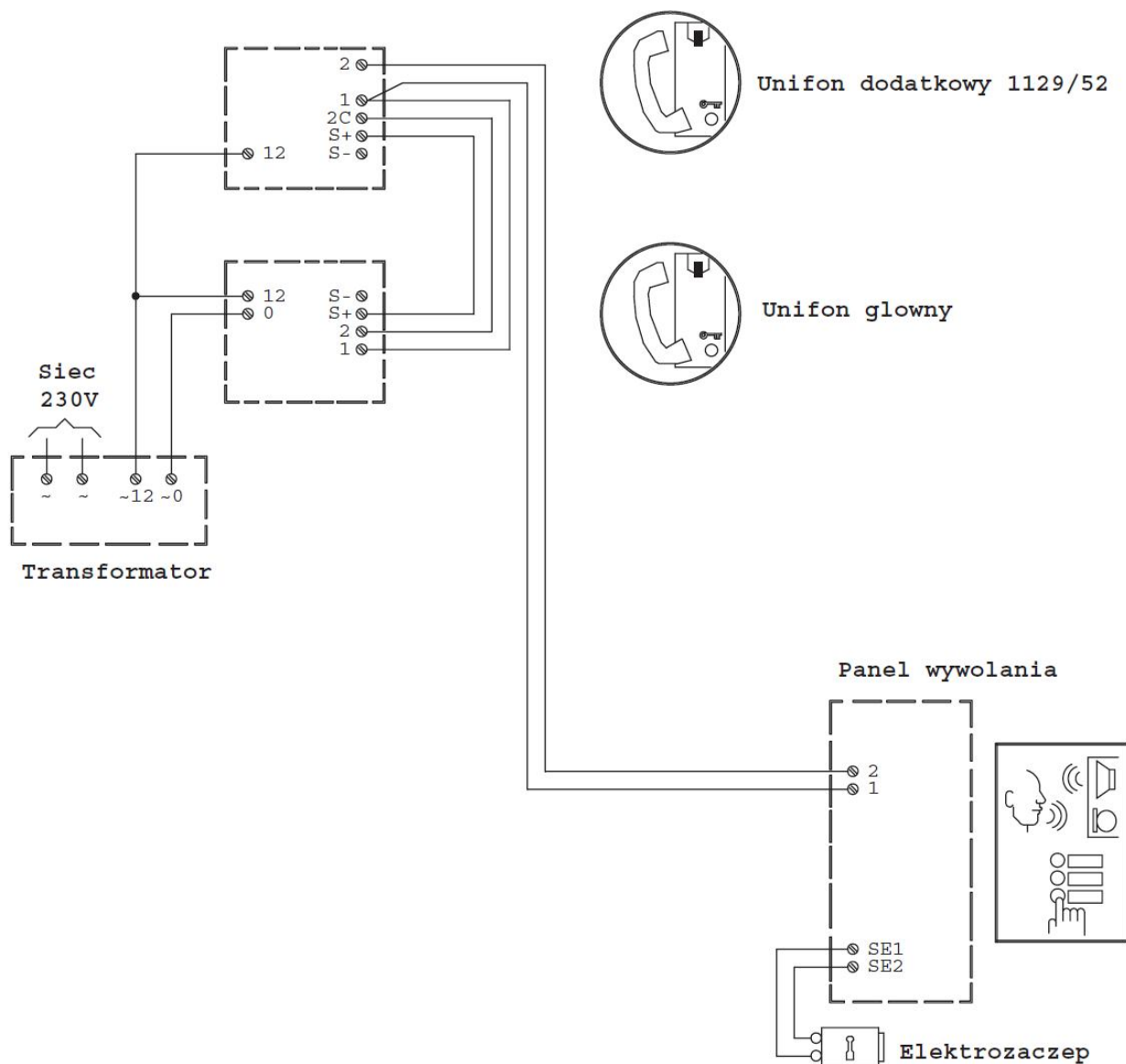
SCHEMATY POŁĄCZEŃ



Schemat 1 Instalacja zestawu 1122/31

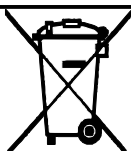


Schemat 2 Instalacja z obsługą przycisku lokalnego otwarcia



Schemat 3 Podłączenie dodatkowego unifonu

Dyspozycja dotycząca używania sprzętu elektrycznego i elektronicznego w krajach Unii Europejskiej.

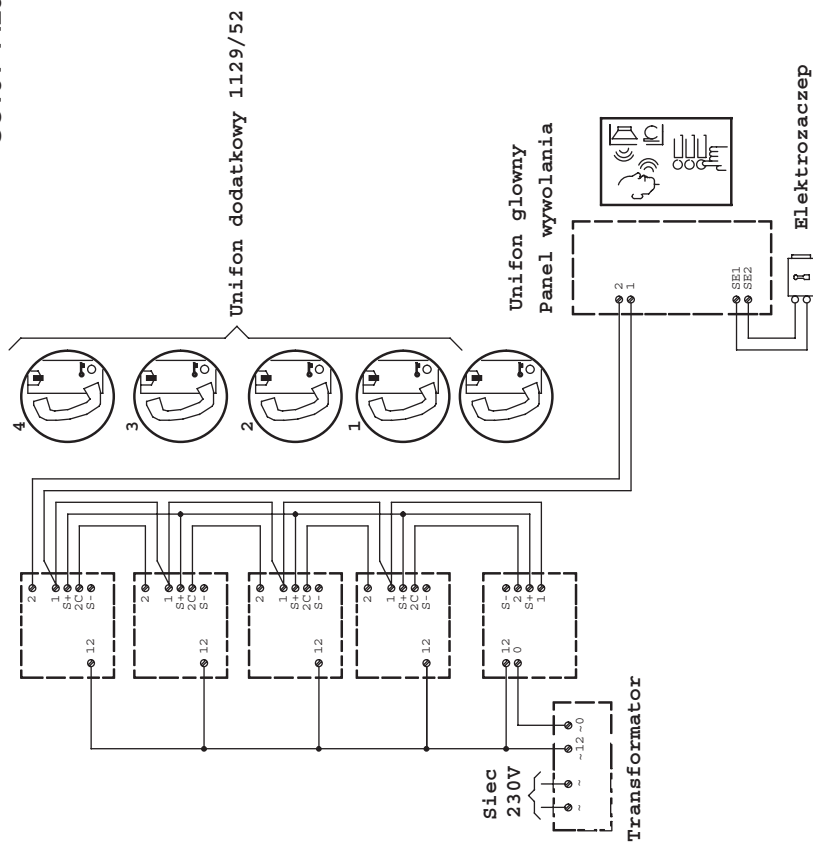


Ten symbol umieszczony na produkcie, na opakowaniu lub w instrukcji obsługi, oznacza, że urządzenie nie powinno być wyrzucone, tak jak zwykłe odpady lecz oddawane do odpowiedniego punktu skupu/punktu zbioru zużytych urządzeń elektrycznych i elektronicznych działających w systemie recyklingu zgodnie z ustawą z dnia 29 lipca 2005 r. o zużytym sprzęcie elektrycznym i elektronicznym {D.U. z 2005 r. nr 180, poz. 1494 i 1495}

Postępowanie zgodnie z powyższymi wskazówkami pozwala ustrzec się potencjalnych, negatywnych konsekwencji dla środowiska i zdrowia człowieka wynikających ze złego składowania i przetwarzania zużytego sprzętu elektrycznego i elektronicznego. (WEEE).

Jeśli jest to możliwe proszę wyjąć z urządzenia baterie i/lub akumulatory i przekazać je do punktów zbiórki zgodnie z obowiązującymi wymaganiami. Przestrzeganie powyższych zasad związanych z recyklingiem zużytego sprzętu i materiałów pozwala utrzymać zasoby i surowce naturalne.

SC101-1429



DS 1129-012

FILIALI

20151 MILANO - V. Gallarate 218
 Tel. 02.380.111.75 - Fax 02.380.111.80
 00043 CIAMPINO (ROMA) V.L. Einaudi 17/19A
 Tel. 06.791.07.30 - Fax 06.791.48.97
 80013 CASALNUOVO (NA) V. Nazionale delle Puglie 3
 Tel. 081.193.661.20 - Fax 081.193.661.04
 30030 VIGONOVO (VE) - V. del Lavoro 71
 Tel. 049.738.63.00 r.a. - Fax 049.738.63.11
 66020 S. GIOVANNI TEATINO (CH) - V. Nenni 17
 Loc. Sambuceto Tel. 085.44.64.851
 Tel. 085.44.64.033 - Fax 085.44.61.862

urmet
 DOMUS



<http://www.urmetdomus.com>
 e-mail: info@urmetdomus.it

LBT 8118

STABILIMENTO

URMETDOMUS S.p.A.
 10154 TORINO (ITALY)
 VIA BOLOGNA 188/C
 Telef. +39 011.24.00.000 (RIC. AUT.)
 Fax +39 011.24.00.300 - 323
 Area tecnica
 servizio clienti + 39 011.23.39.810