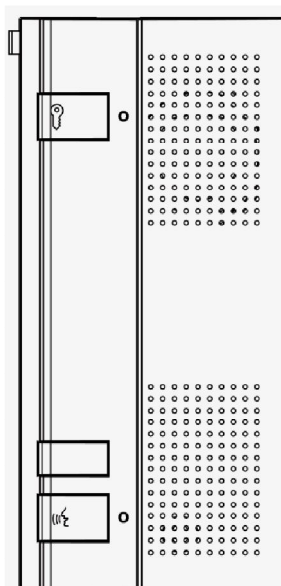




INSTRUKCJA

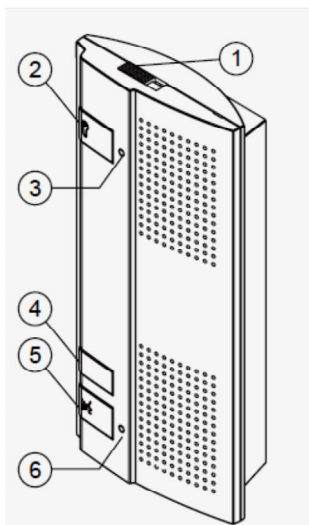
UNIFON GŁOŚNOMÓWIĄCY UTOPIA 752/33



MIWI URMET Sp. z o. o.
ul. Pojezierska 90A 91-341 Łódź
e-mail: miwi@miwiurmet.com.pl
Tel. (042) 616-21-00, Fax. (042) 616-21-13
www.miwiurmet.com.pl

UNIFON GŁOŚNOMÓWIĄCY UTOPIA 752/33

OPIS OGÓLNY



Rys. 1 Unifon Utopia – widok ogólny

1. Regulator głośności.



Rys. 2 Regulacja głośności

2. Przycisk otwarcia drzwi.
3. Sygnalizator otwartych drzwi
4. Przycisk sterowania napędem bramy
5. Przycisk audio
6. Sygnalizator LED statusu rozmowy

Unifon ten przeznaczony jest do systemu głośnomówiącego DUO.

Posiada funkcję wyciszenia unifonu.

Wposażony on jest w przycisk otwierania drzwi i przycisk załączający rozmowę, oraz dodatkowy przycisk funkcyjny.

Dodatkowy przycisk funkcyjny umożliwia np.

- otwarcie dodatkowych drzwi (bramy),
- zapalenie światła na klatce schodowej.

Unifon ten możemy zamontować w wersji podtynkowej przy użyciu ramki podtynkowej nr 752/60.

Materiał: biały ABS

Wymiary przy montażu natynkowym
(szer x wys x gł): 88 x 195 x 40 mm

Wymiary przy montażu podtynkowym (łączenie z ramką 752/60)
(szer x wys x gł): 128 x 230 x 13 mm

W skład podstawowej konfiguracji systemu domofonowego DUO wchodzi

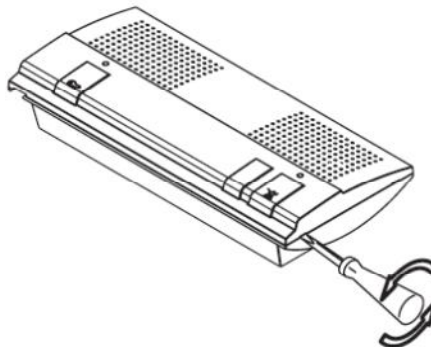
- Panel domofonowy do systemu DUO z odpowiednim typem modułu rozmównego oraz dowolną (wymaganą) liczbą przycisków wywołania.
- Unifony 752/33 w ilości odpowiadającej liczbie przycisków wywołania.
- Zasilacz systemowy 752/20

MONTAŻ UNIFONU

Unifon UTOPIA przystosowany jest do montażu ściennego. Wskazana jest instalacja unifonu na takiej wysokości, aby najwyższa część aparatu znajdowała się na wysokości 1,55 m od podłoża.

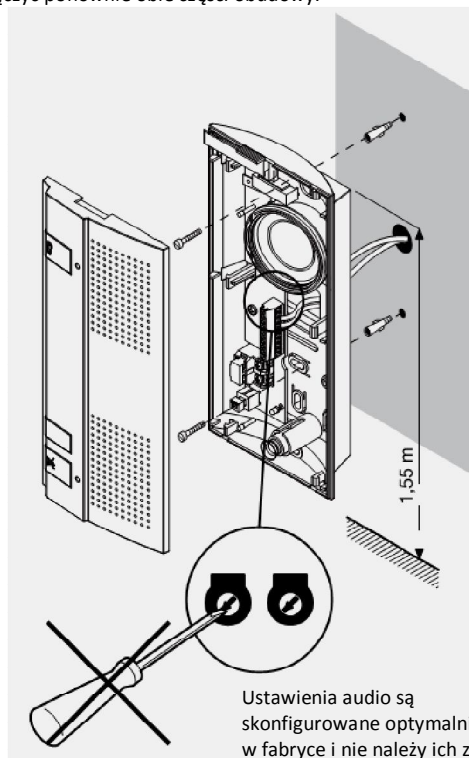
Aby zamontować unifon należy wykonać opisane poniżej czynności.

1. Rozłożyć obudowę unifonu zwalniając plastikowe zatrzaski przy użyciu płaskiego wkrętaka.



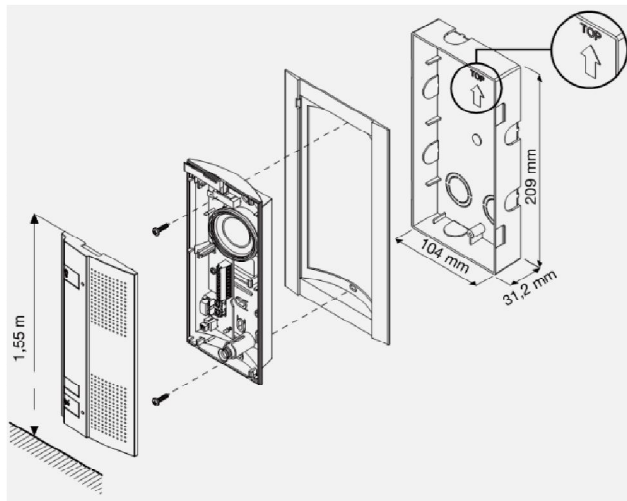
Rys. 3 Otwieranie obudowy unifonu

2. Zgodnie z poniższym rysunkiem przymocować unifon do ściany, lub zamontowanej wcześniej puszkii podtynkowej z zestawu 752/60.
3. Przeprowadzić przewody przez otwór w tylnej części unifonu.
4. Skrócić przewody do wymaganej długości oraz odizolować ich końcówki.
5. Podłączyć końcówki przewodów do właściwych zacisków złącza unifonu.
6. Połączyć ponownie obie części obudowy.



Rys. 4 Natynkowy montaż unifonu

Ustawienia audio są skonfigurowane optymalnie w fabryce i nie należy ich zmieniać.


Rys. 5 Podtynkowy montaż unifonu
OKABLOWANIE
Przekroje przewodów:

| Odległość | m | 50 | 100 | 200 | 300 |
|-------------------------------|-----------------|-----|-----|-----|-----|
| Przewody foniczne i wywołania | mm ² | 0,5 | 0,5 | 0,8 | 1 |
| Zasilanie elektrozaczepu | mm ² | 0,5 | 0,8 | 1 | 1,6 |

Powyższe odległości oznaczają dystans między panelem wywołania a najdalej oddalonym unifonem.

Przewody domofonowe należy ułożyć w odpowiedniej odległości od linii zasilających 230V.

Do zasilania oświetlenia należy użyć dodatkowego transformatora i oddzielnych linii, jeśli istnieje ryzyko przekroczenia obciążalności zasilacza.

Dla linii mikrofonu i linii głośnika należy używać sparowanych przewodów.

Uwaga: Połączenia elektryczne powinny być wykonywane przez osobę ze znajomością podstawowych zagadnień elektrotechniki.

Wszystkie połączenia należy wykonywać zgodnie z dołączonym schematem, przy odłączonym napięciu zasilającym.

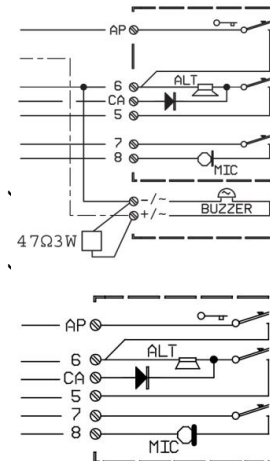
Instalacja elektryczna w budynku powinna zawierać, wielobiegunowy łącznik sieciowy mający przynajmniej 3 mm odstępy między wszystkimi biegunami.

Napięcie zasilające należy załączyć dopiero po wykonaniu wszystkich połączeń oraz po przykręceniu pokrywy zabezpieczającej zaciski zasilające.

Jako panele wywołania mogą być stosowane wyłącznie odpowiednie panele SINTHESE dedykowane do systemu DUO, posiadające osobny moduł z mikrofonem i osobny moduł głośnikiem, w celu uniknięcia wzajemnych zakłóceń moduły te muszą być oddzielone dowolnym modułem (szczegóły w instrukcji panela).

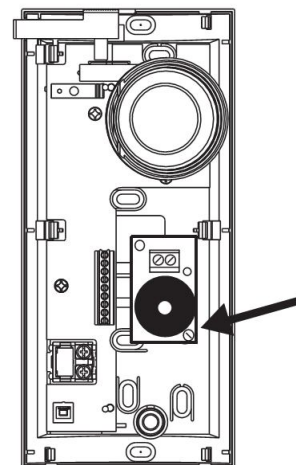
Opis zacisków pod przewody

| | |
|----|---|
| AP | Sterowanie elektrozaczepem |
| CA | Sygnal wywołania |
| SP | Podłączenie czujnika otwartych drzwi (NC) |
| + | Zasilanie sygnalizacji otwartych drzwi |
| 5 | Sygnal głośnika |
| 6 | Masa głośnika |
| 7 | Sygnal mikrofonu |
| 8 | Masa mikrofonu |

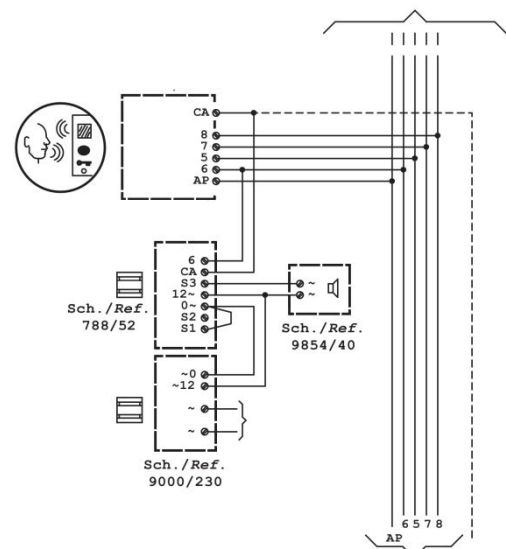

Rys. 6 Struktura wewnętrzna unifonu 752/33 wersja z i bez buzzera

Unifon 752/33 może być rozbudowany o dodatkowy buzzer 9854/52. Aby go zamontować należy:

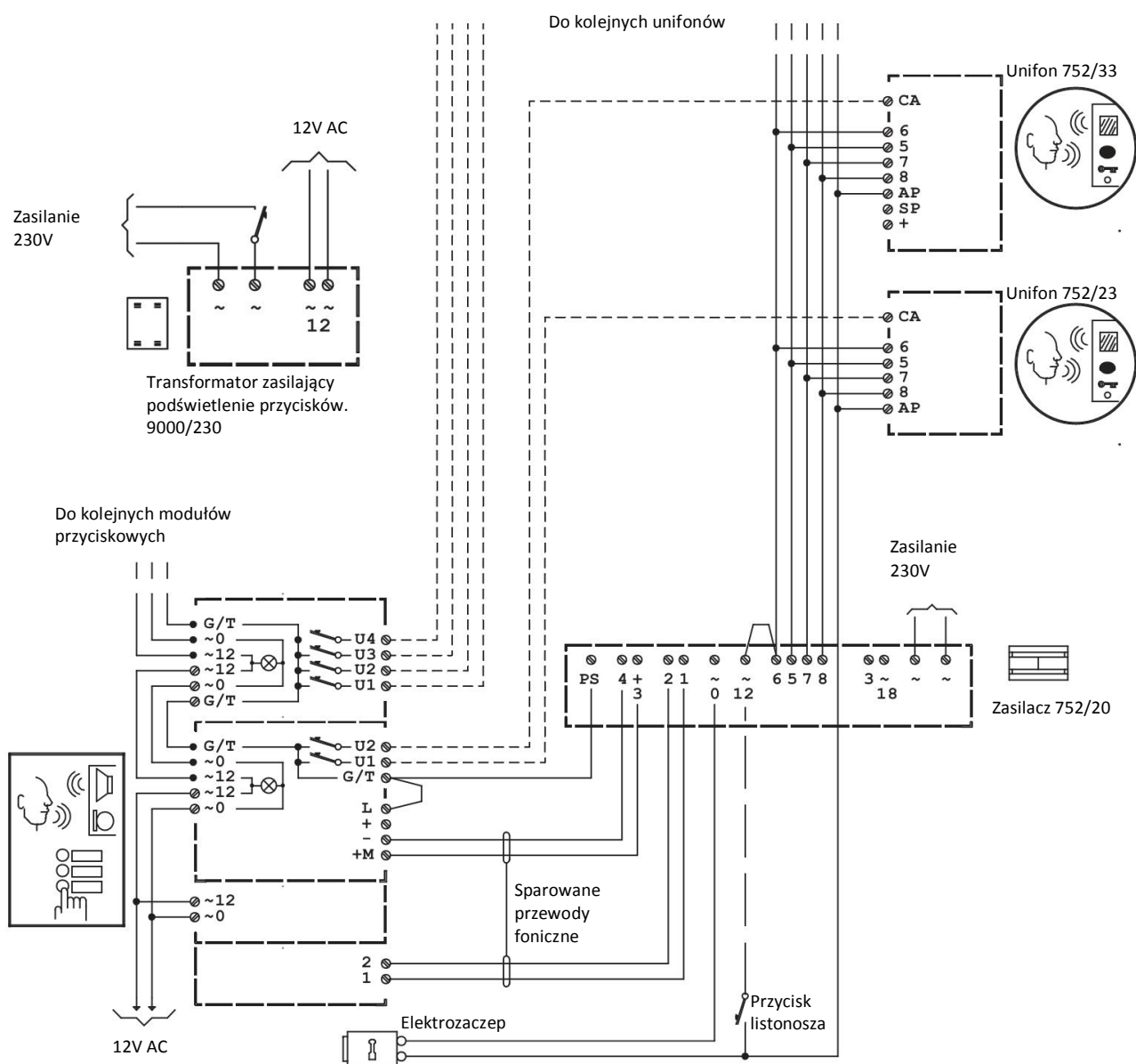
- Zamontować buzzer w unifonie.
- Podłączyć przewody do odpowiednich złącz


Rys. 7 Widok unifonu z zamontowanym buzzerem

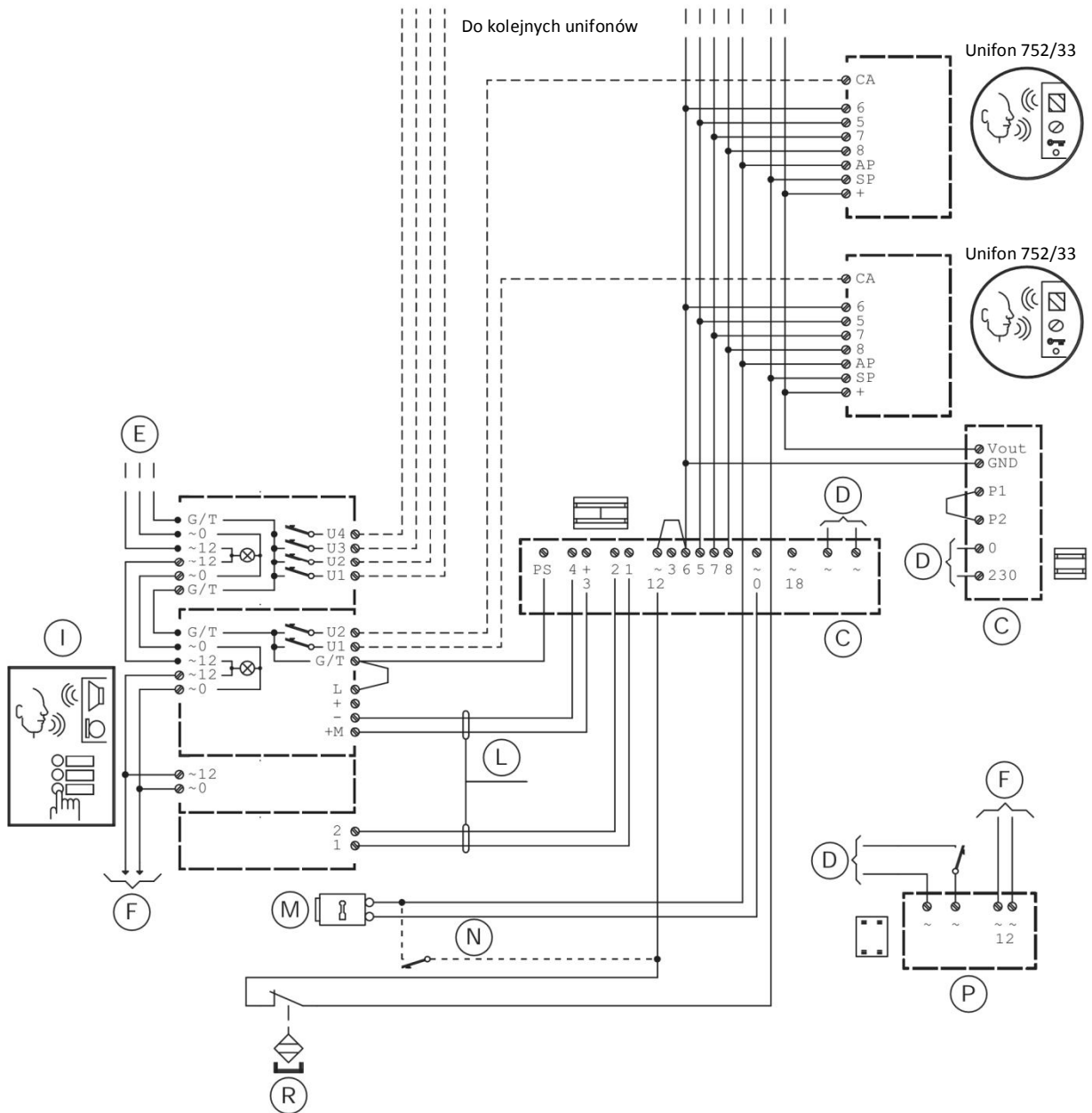
System DUO może także współpracować z wtórnikiem wywołania, podłączonym zgodnie z poniższym schematem.


Rys. 8 Podłączenie zewnętrznego wtórnika wywołania

SCHEMATY POŁĄCZENIOWE



Schemat 1 Podstawowa konfiguracja systemu DUO



Schemat 2 Konfiguracja systemu DUO z sygnalizacją otwartych drzwi

LEGENDA:

- | | |
|---|---|
| A Do kolejnych unifonów | L Pary przewodów fonicznych |
| C Zasilacz systemowy 752/20 | M Elektrozaczep |
| D Sieć 230V | N Przycisk otwarcia |
| E Do kolejnych modułów przyciskowych | P Transformator 9000/230 – zasilanie podświetlenia |
| F Podświetlenie przycisków | Q Przekątnik dwuwęściowy |
| I Panel przyciskowy SINTHESE | R Kontaktron NC - sygnalizacja otwarcia drzwi |